

◆ 製品一覧 レール幅固定タイプ

モデル名 (FK-505 標準モデル)	呼び径 (d)	ねじ部長さ(L)			最長
		最短(mm)			
		標準/座付	ばね座金付	ばね平座金付	
FK-514	1.4	1.4	—	—	18.0
FK-517	1.7	1.6	—	—	
FK-520	2.0	1.8	3.0	5.0	
FK-523 ※	2.3	2.5	4.0	5.0	
FK-526	2.6	2.8	4.0	6.0	
FK-530	3.0	3.0	4.0	6.0	
FK-535 ※	3.5	3.5	6.8	8.0	
FK-540	4.0	4.0	6.8	8.0	
FK-550	5.0	5.0	8.0	10.0	

※受注生産品、納期は各代理店又はエントラスト(株)中部営業所までお問い合わせください。

(単位：mm)

◆ 使用可能ねじ

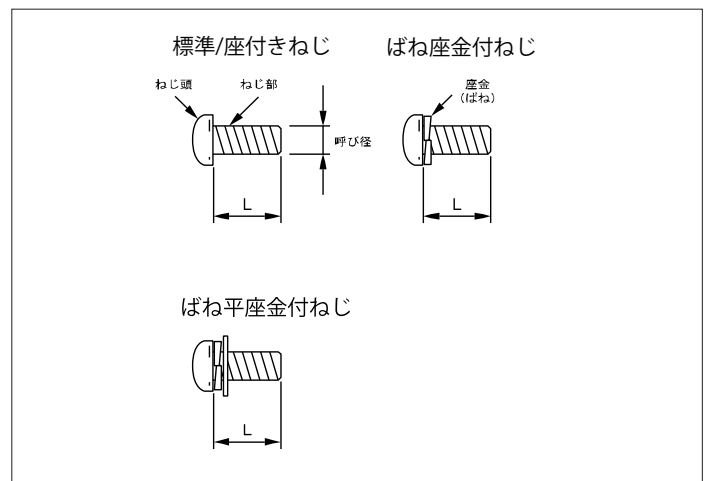
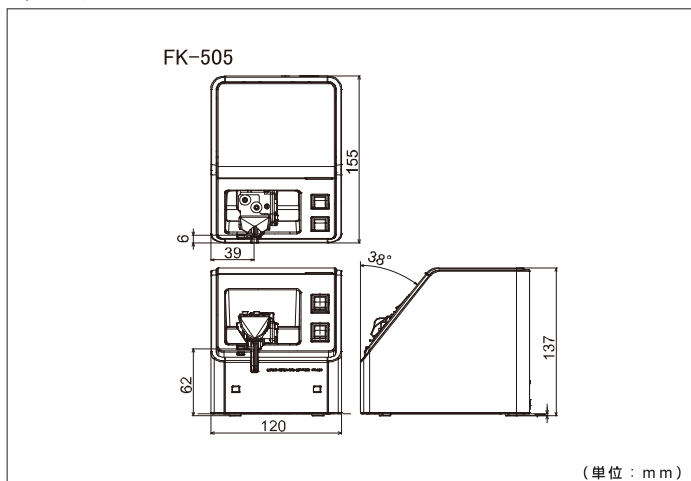
FK-505 シリーズ	
ねじ呼び径	呼び径別専用モデル 9種類 (1.4～5.0)
ねじ部形状	小ねじ、タッピングねじ
ねじ部頭部形状 (十字穴)	JCIS：なべー1種、2種、3種 JIS：なべ、バインド、トラス、プレジャ、平頭、座金組込みねじ
ねじ材質	鉄またはマグネットで吸着できるもの

※上記規格以外のねじには対応できませんのでご注意ください。

◆ 仕様

FK-505 シリーズ	
入力電圧	DC12V 200mA
ACアダプター	AC100-240V 50/60Hz 12V, 3A 付属ACケーブル：100V(A型)
DCプラグ	EIAJ Type
外形寸法	120(W) × 155(D) × 137(H) mm
本体質量 (本体のみ)	FK-505 約1.1Kg
連続供給速度	約1.5秒/本 (+PM3.0×8)
ねじ搬送方式	傾斜レールによるねじ搬送
動作環境	+10～+30℃ (結露なきこと)、海拔1,000m以下
保存温度	-10～+50℃ (結露なきこと)
ノイズレベル	66dB
使用環境	室内専用

◆ 外形寸法図



△ 安全に関するご注意：製品を安全にお使いいただくために、ご使用前に必ず「取扱説明書」をよくお読みください。

● 規格・仕様及び外観は改良のために予告なく変更することがあります。

販売元

エントラスト株式会社

【中部営業所】

〒481-0006 愛知県北名古屋市熊之庄六の坪77

tel. 0568-22-7051 fax. 0568-22-7061

【本社】

〒141-0022 東京都品川区東五反田1-25-13 神野商事ビル6F

http://www.entrust-group.co.jp